

パンチルト雲台システム SPT-07 PTU-D47 Model

型式:
SPT-07-SS-SS-25A
SPT-07-SS-SA-25A

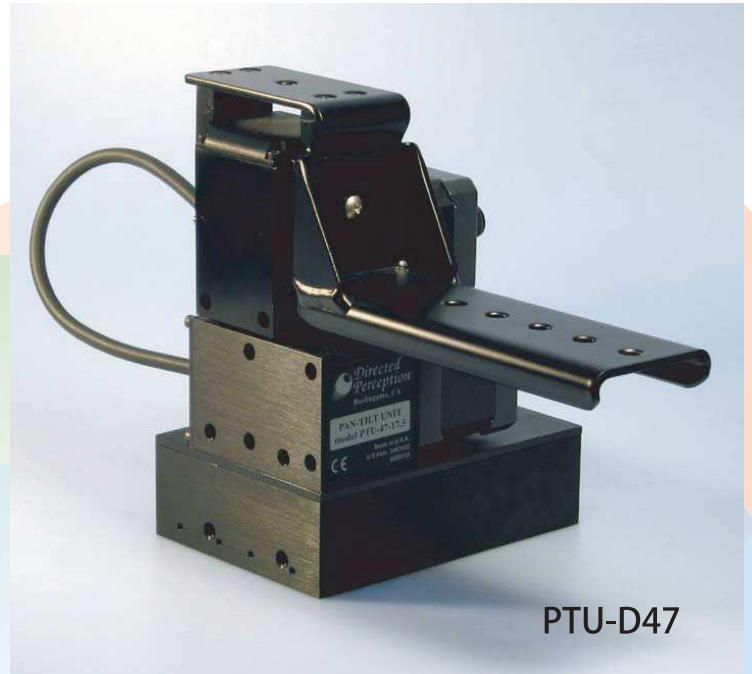
SUSTAINable
Robotics

小型一体型・高精度 パンチルト雲台 最大荷重5.4kg

FLIR MSC社の小型軽量PTU-D47モデルを使用した高速かつ正確なポジショニングが特徴のコンピュータ制御パンチルトユニット雲台システムです。最大5.44kgまで搭載可能。コントローラー一体型で、RS-232C/RS-485インターフェースを内蔵。PCから最高60Hzでコマンドを送信可能です。厳しい環境下での連続仕様にも充分耐える堅牢な全天候型ですので、セキュリティ監視、ビデオ検出&トラッキング、ロボティクス、レーザレンジングシステム、コンピュータビジョンなど、様々なアプリケーションにお使いいただけます。

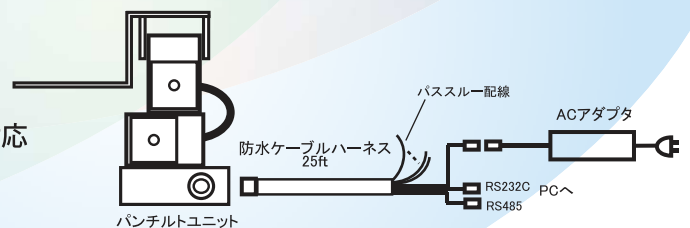
特徴

- ・最大搭載重量:5.44kgまで(サイドマウント時)
- ・広範囲なパンスピード(<0.01°~300°/秒)
- ・最大角度分解能:パン0.013°、チルト0.003°
- ・カメラ、プロジェクタ、レーザ計測器など複数アイテム搭載可
- ・コマンド実行中の位置・速度の目標値の変更が可能(60Hz)
- ・パワフルなコマンドセット:絶対角度、相対角度、速度制御
- ・バッテリーオペレーションに適した単一電源仕様(12V~30V)
- ・インターフェースは、RS-232C/RS-485
- ・ASC IIモードとバイナリコマンド(C言語ライブラリが必要)に対応
- ・制御、電源、カメラ/搭載物の信号は1個のコネクタに統合
- ・完全シールドの屋外対応仕様(IP66準拠)



PTU-D47

パンチルト雲台システムSPT-07基本構成

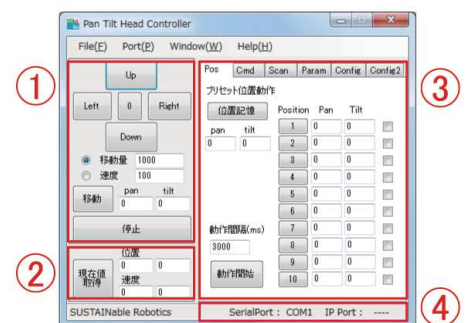


SRオリジナル制御プログラム Pan Tilt Head Controller

PCにつないですぐに使えるGUI制御プログラム

パンチルト雲台を、プログラム作成やコマンド手動入力することなく、PCにつなぐだけですぐに使える、サスロボ・オリジナル専用制御プログラムです。ユーザの方々からも、簡単でとても使いやすいとご好評いただいています。

- ・GUIによりパン・チルトの角度・速度を操作、確認
- ・GUIによるステップモード、加速度などの動作パラメータの設定、確認
- ・5セットまでの動作パラメータ記憶、一括設定
- ・10点までの位置を記憶、順次自動スキャン。
- ・サンプルコードとして、C#によるソースコードの提供



- ① 操作パネル
- ② 現在値パネル
- ③ 機能パネル
- ④ ステータスパネル

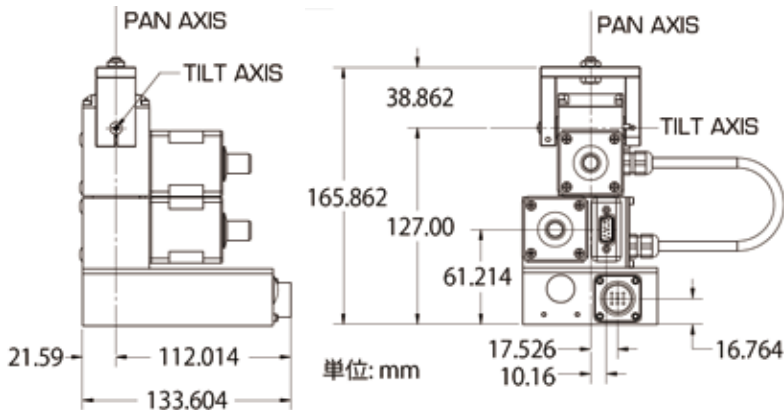
サスティナブル ロボティクス
ロボットシステムの提案と開発



サスティナブル ロボティクスは FLIR Motion Control Systems社の国内代理店です。

〒225-0024神奈川県横浜市青葉区市ヶ尾町508-19-A3
TEL:045-507-6015 FAX:050-3737-6376
Email: srcontact@sustainable-robotics.com
URL: <http://www.sustainable-robotics.com>

PTU-D47 寸法図



■パンチルト雲台システムSPT-07 基本構成

型式: SPT-07-SS-Sx-25A (要問合わせ)

- FLIR MCS製 PTU-D47 Model (仕様選択)
- 防水ケーブルハーネス 25ft (約7.5m)
- ACアダプタ SRPU131-PSE (30V, 130W, PSE)
- SRオリジナル制御プログラム Pan Tilt Head Controller
- SRオリジナル日本語版クイックスタートマニュアル

SPT-07仕様

型式	SPT-07-SS-SS-25A	SPT-07-SS-SA-25A
PTU-D47仕様	搭載物信号パススルーなし	搭載物信号パススルーあり
最大搭載重量	5.44kg (サイドマウント時) *サイドマウント時の搭載物重心は、チルト軸から1 inch (約2.54cm)以内と想定する。	
スピード (搭載物なし@30VDC)	0.013°/秒~300°/秒 (Pan) 0.003°/秒~60°/秒 (Tilt) * 搭載物なし時のスピード。最大スピードは、搭載物・供給電源により左右される。	
最小角度分解能	0.013° (Pan) 0.003° (Tilt) (マイクロステップ時)	
パンレンジ	+/-159° (+/-180° 拡張モード)	
チルトレンジ	-47°~+31° (78° レンジ) -80°~+31° (111° レンジ、拡張モード)	
耐久性	3-5百万サイクル、連続稼働可能	
加速/減速度	台形。コマンド実行中速度&位置の目標値の変更可能	
入力電源	12-30VDC (最大パフォーマンス&トルク@30VDC)	
消費電力(@30VDC)	13W連続ピーク(フルパワーモード) 6W連続ピーク(低パワーモード) 1W連続ピーク(ホールディング・パワーオフモード)	
ベースコネクタ	Power (2c): 30 VDC max. @ 2 A max. Video (2c) Communications (4c): RS-232/-422	
搭載物信号パススルー	Power (2c): 30 VDC max. @ 3 A max. Video (4c): 2x Video Other (2c): 30 VDC max. @ 1 A max.	
インターフェース	RS-232C (DB-9 female connector) RS-422/-485 (RJ-12 connector)	
制御プロトコル	DPコマンドセット(ASC II, Binary)	
重量	2.44kg	
寸法	H164 x W215 x D134 (mm)	
搭載マウント	サイド and / or トップ UNC 1/4-20ねじ穴	
PTUマウント	ペダスタル・マウント UNC 1/4-20ねじ穴	
材質	アルミニウム合金	
耐環境性能	IP66準拠	
動作環境温度	-20°C~60°C	
湿度	100%相対湿度(結露無し)	
筐体仕上げ	黒色アルマイト	
EMI	CE Mark and FCC Part 15, Subpart B, Class A	

本製品の仕様は予告なく変更することがあります。

