

パンチルト雲台システム SPT-06 PTU-D46 Model

型式:
SPT-06-17-SS-AN
SPT-06-70-SS-AN
SPT-06-1770-SS-AN 他

SUSTAINable
Robotics

超小型・高精度 リアルタイム制御 パンチルト雲台 最大荷重4kg

FLIR MSC社のPTU-D46モデルを使用した超小型軽量で高速かつ正確なポジショニングが特徴のコンピュータ制御パンチルトユニット雲台システムです。
最大4kgまで搭載可能。PCから位置、速度、加速度等のパラメータを全てコントロールすることが可能です。
コントローラには、RS-232CとRS-485インターフェースが内蔵されているので、ネットワークの構築が可能。コマンドは最高60Hzで送ることができるので、コンピュータビジョン、ロボティクス、レーザースキャニングやビデオトラッキングなど、様々なアプリケーションにお使いいただけます。

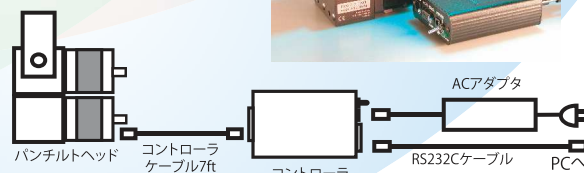
特徴

- ・高速動作: 最高300°/秒
- ・最大角度分解能: 0.003°
- ・最大荷重: 約4kgまで
- ・コマンド実行中の位置・速度の目標値の変更が可能(最大60Hz)
- ・超小型軽量パッケージ (高さ131mm, ヘッド重量1.37kg)
- ・バッテリーオペレーションに適した単一電源仕様(12V~30V)
- ・インターフェースは、RS-232C/RS-485
- ・ASC II モードとバイナリコマンド(C言語ライブラリが必要)に対応
- ・搭載重量・分解能・速度等により、3タイプ
- ・パンチルトヘッド部 屋外対応仕様オプションあり(IP65)
- ・ノーダルジナル・オプションあり



PTU-D46

パンチルトヘッドとコントローラ



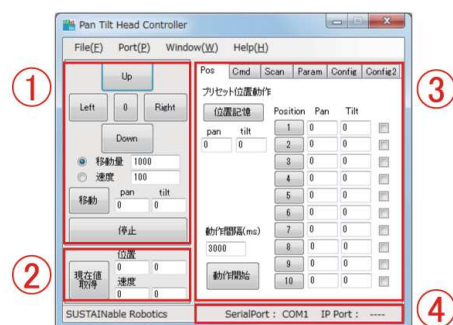
パンチルト雲台システムSPT-06基本構成

SRオリジナル制御プログラム Pan Tilt Head Controller

PCにつないですぐに使えるGUI制御プログラム

パンチルト雲台を、プログラム作成やコマンド手動入力することなく、PCにつなぐだけですぐに使える、サスロボ・オリジナル専用制御プログラムです。ユーザの方々からも、簡単でとても使いやすいとご好評いただいています。

- ・GUIによりパン・チルトの角度・速度を操作、確認
- ・GUIによるステップモード、加速度などの動作パラメータの設定、確認
- ・5セットまでの動作パラメータ記憶、一括設定
- ・10点までの位置を記憶、順次自動スキャン。
- ・サンプルコードとして、C#によるソースコードの提供



- ① 操作パネル
- ② 現在値パネル
- ③ 機能パネル
- ④ ステータスパネル

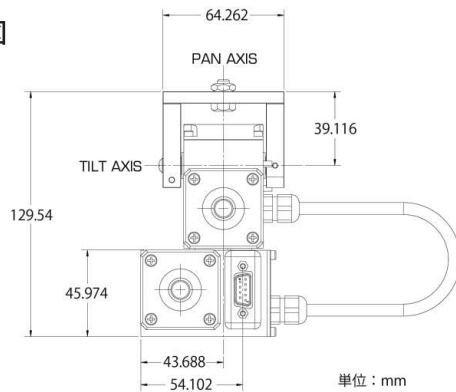
サスティナブル ロボティクス
ロボットシステムの提案と開発



サスティナブル ロボティクスは FLIR Motion Control Systems社の国内代理店です。

〒225-0024神奈川県横浜市青葉区市ヶ尾町508-19-A3
TEL:045-507-6015 FAX:050-3737-6376
Email: srcontact@sustainable-robotics.com
URL: http://www.sustainable-robotics.com

PTU-D46 寸法図



■パンチルト雲台システム SPT-06 基本構成

型式: SPT-06-xx-xS-xx (要問合わせ)

- FLIR MCS製 PTU-D46 Model (仕様選択)
パンチルトヘッド
コントローラ
コントローラケーブル7ft
RS232Cケーブル
- ACアダプタ SRPU46-PSE (30V, 50W, PSE)
- ブラケット 選択 他
- SRオリジナル制御プログラムPan Tilt Head Controller
- SRオリジナル日本語版クイックスタートマニュアル

SPT-06仕様

型式	SPT-06-17-xS-xx	SPT-06-70-xS-xx	SPT-06-1770-xS-xx
PTU-E46のタイプ	高速タイプD46-17	高分解能タイプ D46-70	パン高速タイプE46-17P70T
最大搭載重量	2.72kg	4.08kg	4.08kg
スピード*1 (搭載物なし@30VDC)	0.013°/秒~300°/秒	0.003°/秒~60°/秒	0.013°~300°/秒(Pan) 0.003°~60°/秒(Tilt)
最小角度分解能 (マイクロステップ時)	0.013°	0.003°	0.013°(Pan) 0.003°(Tilt)
パンレンジ	+/-159° (+/-180° 拡張モード)		
チルトレンジ	-47~+31° (78° レンジ) -80~+31° (111° レンジ、拡張モード)		
耐久性	3 - 5百万サイクル、連続稼働可能		
加速/減速度	台形. コマンド実行中速度 & 位置の目標値の変更可能		
入力電源	12-30VDC (最大パフォーマンス&トルク@30VDC)		
消費電力(@30VDC)	13W連続ピーク(フルパワーモード) 6W連続ピーク(低パワーモード) 1W連続ピーク(ホールディング・パワーオフモード)		
インターフェース	RS-232C (DB-9 femail connector) RS-422/-485 (RJ-12 connector)		
ネットワーク	RS-485を使用した複数台接続が可能(1台又は複数台PCからの制御)		
制御プロトコル	DPコマンドセット(ASC II, Binary)		
PTU本体重量	1.37kg		
PTU本体寸法	H131 x W76 x D108 (mm)		
搭載マウント	UNC 1/4-20ねじ穴、マウントプレート取外し可能		
PTUマウント	底面or前面, UNC 1/4-20ねじ穴		
コントローラ重量	227g		
コントローラ寸法	H32 x W83 x D114 (mm)		
材質	アルミニウム合金		
耐環境性能	屋内仕様 (オプション: 本体のみIP65準拠)		
動作環境温度*2	-20°C ~ 60°C		
湿度	100%相対湿度(結露無し)		
筐体仕上げ	黒色アルマイト		
EMI	CE Mark and FCC Part 15, Subpart B, Class A		

*1 搭載物なし時の速度。最大速度は、搭載物・供給電源により左右される。

*2 低温環境では、低速動作が必要な場合があります。

本製品の仕様は予告なく変更することがあります。

